

SE930 (F) 防爆振动变送器

描述:

- 电气接口 M20*1.5、一体式 4-20mA (有效值)
- 内置隔离、防爆接线盒、不锈钢壳体、本安防爆
- 用于设备故障绝对振动测量
- 连接 PLC/DCS 或采集器其他监控设备

应用领域:

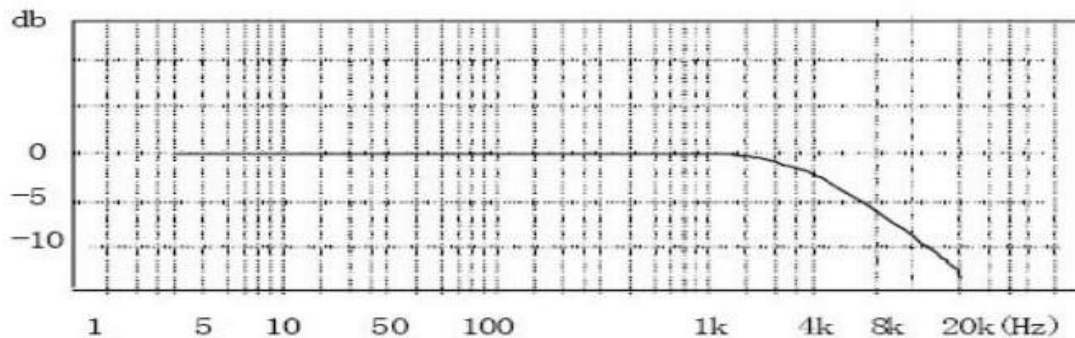
工业旋转机械 (电动机、泵、离心机、压缩机、鼓风机等) 的齿轮、轴承的振动状态监测, 应用于需要将振动信号连接到市面上可购买到的现成电流回路监测设备 (如记录仪、报警器、PLC 上)

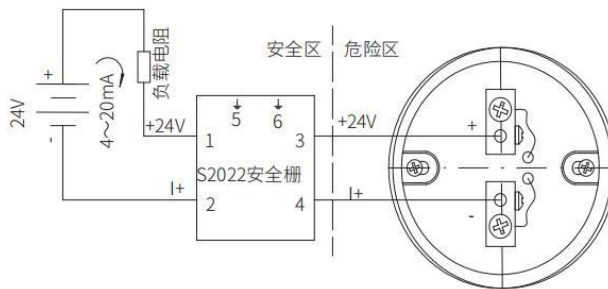
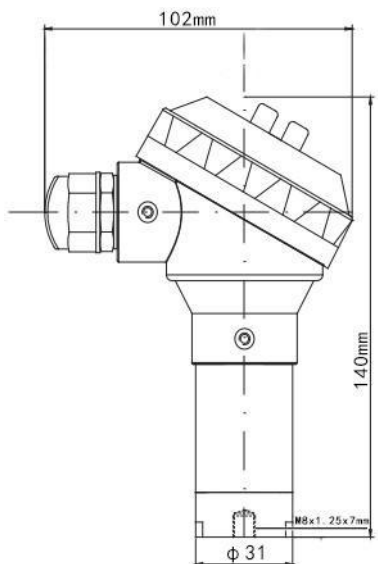


产品参数及性能:

技术性能		机械参数	
加速度量	0~50g	材质	304 不锈钢
速度量	0~200mm/s	压电材料	PZT-5
位移量	0~8000um	重量	380 克
频率响应	4.5~1000HZ (±1dB)	可承受最大冲击	2000g
精度	±2%	外形尺寸	Φ31*140 (宽*高, 单位: mm)
横向灵敏度	≤2%	电气接口	M20*1.5
输出电流	4~20mA	安装方式	螺纹或磁吸座
电气参数		应用环境	
供电电压	12~30VDC	防护等级	IP65
电流输出	4~20mA	防爆等级	EX ia IIC T4Ga
绝缘电阻	>100MΩ	温漂	≤0.1%/°C
建立时间	0.2ms	环境温度	-40° ~+105°C
接线方式	二线制	最大传输距离	300 米

频响曲线参数





振动传感器的两种安装方式

螺纹安装：监测设备需要打孔，

传感器的默认螺纹 M8*1.25mm，是需要和被测设备进行螺纹连接的。



磁吸座安装：吸力 30kg，传感器可以通过螺纹连接的磁吸座，

磁吸座利用强大的吸力吸附在设备上振动检测，这种方案也非常方便安装与拆卸。



产品选型表

SE930 (F) -A□□-B□□-C□□--F□□

A: 测量类型	B: 量程选择	C: 安装方式	F: 防爆要求
01: 速度量程	01: 0-10mm/s 02: 0-20mm/s 03: 0-30mm/s	01: M10*1.5 02: M8*1.25 03: M5*0.8 04: 磁吸座 05: 定制件	01: 防爆型 02: 非防爆
02: 位移量程	01: 0-100um 02: 0-200um 03: 0-300um		