

SE930X 智能显示振动传感器

描述:

- 自带显示功能、一体式 4-20mA (有效值)
- 内置隔离、频响宽、不锈钢壳体、寿命长
- 用于设备故障绝对振动测量
- 连接 PLC/DCS 或采集器其他监控设备

应用领域:

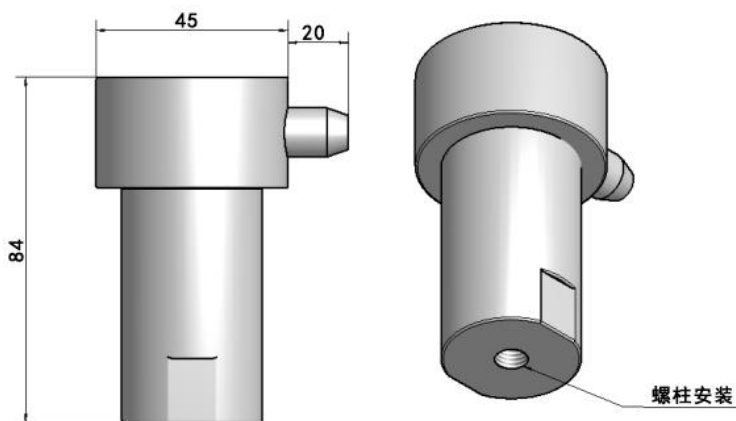
工业旋转机械(汽轮机组、制氧机、发电机、离心机、压缩机、水泵等)的齿轮、轴承的振动状态监测,可将现场采集到的振动信号转换为两线制的 4~20mA 电流信号输出,直接供给 PLC、DCS、记录仪、采集器等控制系统。



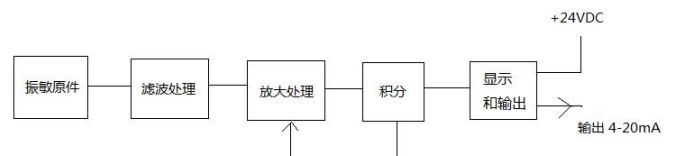
产品参数及性能:

技术性能		机械参数	
速度量	0~200mm/s	材质	304 不锈钢
位移量	0~8000um	压电材料	PZT-5
加速度	0~50g	重量	450 克
速度、位移频率响应	10~1000Hz	可承受最大冲击	2000g
加速度频率响应	2~2000Hz	外形尺寸	Φ45*Φ84 (单位 mm)
精度	±2%	输出形式	航空插头/整体引线
输出电流	4~20mA (最大负载 500 Ω)	安装方式	螺纹安装或磁吸座
电气参数		应用环境	
供电电压	+24VDC	防护等级	IP67
电流输出	4~20mA	温漂	≤0.1%/°C
绝缘电阻	>100M Ω	环境温度	-40° ~+105°C
建立时间	0.2ms	最大传输距离	300 米
接线方式	二线制		

产品尺寸图



电气原理图



振动传感器的两种安装方式

螺纹安装：监测设备需要打孔，

传感器的默认螺纹 M8*1.25mm，是需要和被测设备进行螺纹连接的。



磁吸座安装：吸力 30kg，传感器可以通过螺纹连接的磁吸座，

磁吸座利用强大的吸力吸附在设备上进行振动检测，这种方案方便安装与拆卸。



产品选型表

SE930X-A□□-B□□-C□□-D□□-E□□

A: 测量类型	B: 量程选择	C: 安装方式	D: 电缆长度	E: 电缆规格
01: 速度量程	01: 0-10mm/s 02: 0-20mm/s 03: 0-30mm/s	01: M10*1.5 02: M8*1.25 03: M5*0.8 04: 磁吸座 05: 定制件	01: 1米 02: 2米 03: 3米	01: 整体引线 02: 整体引线 (铠装) 03: 航空插头 04: 航空插头 (铠装)
02: 振幅量程	01: 0-100um 02: 0-200um 03: 0-300um			
03: 加速度量程	01: 0-1g 02: 0-2g 03: 0-3g			