

SE870 三轴加速度传感器

描述:

- IEPE/ICP 型、剪切式结构
- 三轴灵敏度 10-1000mV/g 可选
- 同时监测 X、Y、Z，内置隔离，抗干扰强
- 故障诊断、模态结构分析、设备监测

应用领域:

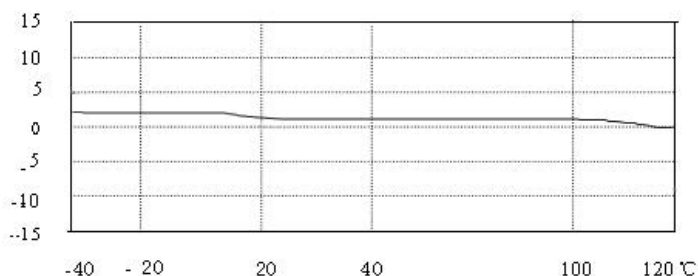
工业旋转机械（电动机、泵、离心机、压缩机、鼓风机等）的齿轮、轴承的振动状态监测，应用于需要将振动信号采集可搭配 SE2011 综合采集控制模块。



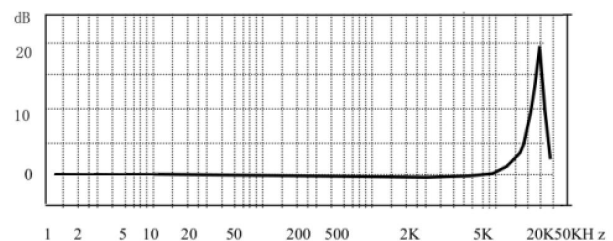
产品参数及性能:

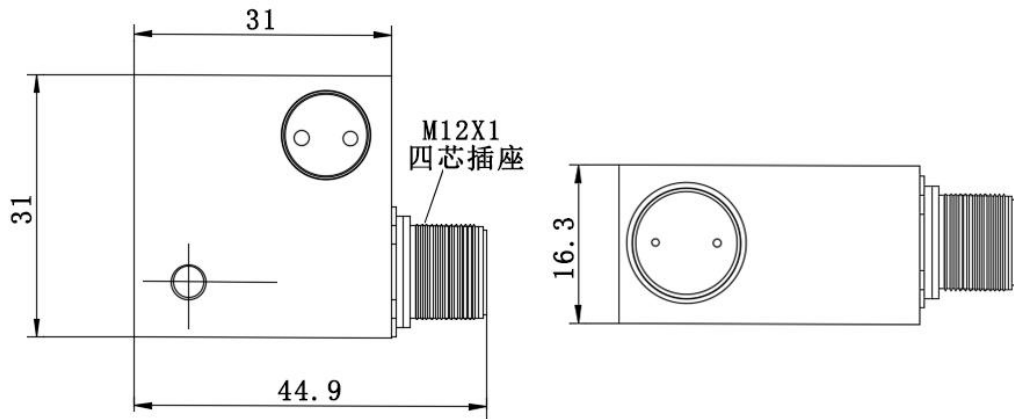
技术性能		机械参数	
灵敏度	50mV/g、100mV/g、500mV/g 等	材质	304 不锈钢
工作频响	0.3Hz~5KHz (±3dB)	压电材料	PZT-5
振幅非线性	±2%	重量	135 克
电磁干扰	GE	最大振动	5000g
横向灵敏度	≤5%	外形尺寸	31mm*31mm*16.3mm (单位 mm)
输出阻抗	<100 Ω	输出形式	四芯插座
满量程输出 (峰值)	±5V	安装方式	螺纹或磁吸座
电气参数		应用环境	
激励电压	24V±10% (恒流源)	防护等级	IP67
激励电流	2~10mA	温漂	≤0.1%/°C
偏置电压	10~14VDC	环境温度	-40~+105°C
建立时间	0.1ms	最大传输距离	100 米

温度曲线参数



频响曲线参数





振动传感器的两种安装方式

螺纹安装：监测设备需要打孔，传感器的默认螺纹 M5 内 6 角，是需要和被测设备进行螺纹连接的。



磁吸座安装：吸力 30kg，传感器可以通过螺纹连接的磁吸座，磁吸座利用强大的吸力吸附在设备上进行振动检测，这种方案也非常方便安装与拆卸。



产品选型表

SE870-A□□-B□□-C□□-D□□E□□

A: 灵敏度	B: 量程选择	C: 安装方式	D: 电缆长度	E: 接线方式
01: 加速度量程	01. 10mv/g 02. 50mv/g 03. 100mv/g	01. M5*0.8 02. 磁吸座	01. 1 米 02. 2 米 03. 3 米	01. 航空插头 02. 航空插头 (铠装) 03. 自带 BNC 接头