

SE970 一体化三轴振动变送器

描述:

- 内嵌精密积分电路、三轴 4-20mA (有效值)
- 可同时测量 X、Y、Z 方向、频响宽
- 用于设备故障绝对振动测量
- 连接 PLC/DCS 或采集器其他监控设备

应用领域:

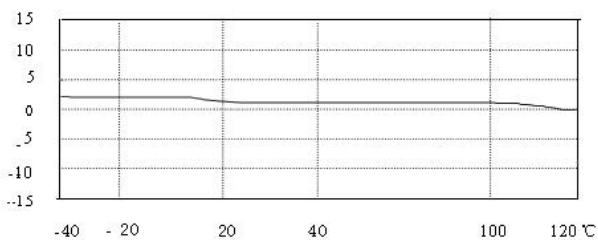
工业旋转机械(电动机、泵、离心机、压缩机、鼓风机等)的齿轮、轴承的振动状态监测,故障监测、工程地质、地质监测、高层建筑和大型结构物的振动等。



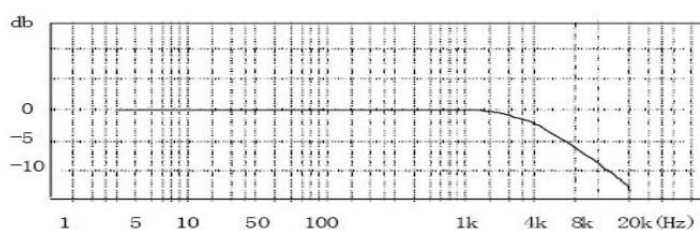
产品参数及性能:

技术性能		机械参数	
速度量	0~200mm/s	材质	304 不锈钢
加速度	0~50g	输出方式	5/8-24 四芯插座
频率响应	4.5-1000HZ (±1dB)	重量	180 克
输出信号	4-20mA	可承受最大冲击	2000g
轴向灵敏度	≤2%	外形尺寸	37*37*22 (单位 mm)
测量精度	≤2%	输出形式	航空插头/整体引线
振动方向	X, Y, Z 三轴	安装方式	螺纹或磁吸座
电气参数		应用环境	
供电电压	12~36VDC	防护等级	IP67
电流输出	4-20mA	温漂	≤0.1%/°C
绝缘电阻	>100MΩ	环境温度	-40~+105°C
建立时间	0.2ms	最大传输距离	300 米
接线方式	二线制		

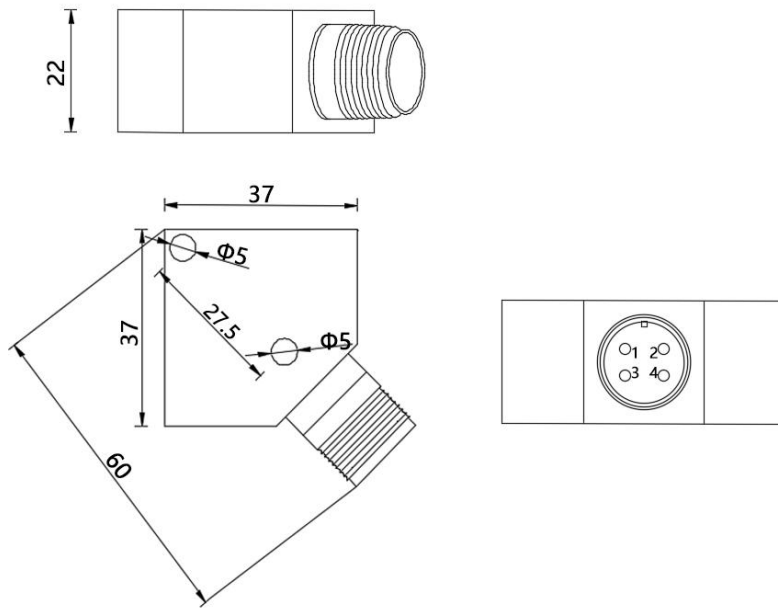
温度曲线参数



频响曲线参数



产品尺寸图



振动传感器的两种安装方式

螺纹安装：监测设备需要打孔，

传感器的默认螺纹 M5 内 6 角，是需要和被测设备进行螺纹连接的。



磁吸座安装：吸力 30kg，传感器可以通过螺纹连接的磁吸座，

磁吸座利用强大的吸力吸附在设备上进行振动检测，这种方案也非常方便安装与拆卸。



产品选型表

SE970-A□□-B□□-C□□-D□□-E□□-F□□

A: 测量类型	B: 量程选择	C: 安装方式	D: 电缆长度	E: 电缆规格	F: 频响
01: 速度量程	01: 0-10mm/s 02: 0-20mm/s 03: 0-30mm/s	01. M6 02. 2-M5 内六角 03. 磁吸座	01: 1 米 02: 2 米 03: 3 米	01: 整体引线 02: 整体引线 (铠装) 03: 航空插头 04: 航空插头 (铠装)	01: 4. 5-1000HZ
02: 加速度量程	01: 0-10g 02: 0-20g 03: 0-30g				