

SE830 压电加速度传感器

描述:

- IEPE/ICP 型、剪切型结构
- 灵敏度 10-1000mV/g 可选
- 内置隔离、频响宽、本安防爆
- 故障诊断、模态结构分析、设备监测

应用领域:

工业旋转机械（电动机、齿轮箱、轴承、泵、离心机、压缩机、空压机等）的齿轮、轴承的振动故障分析，可应用于将振动加速度信号高频采集，配合我司 SE2011 系列综合采集控制模块用作 FFT 处理。

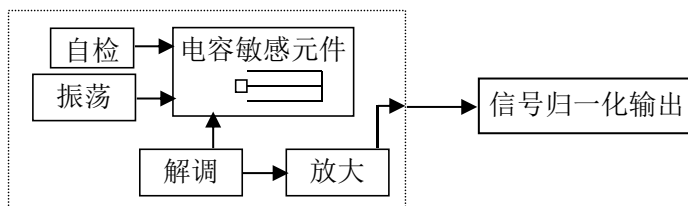


产品参数及性能:

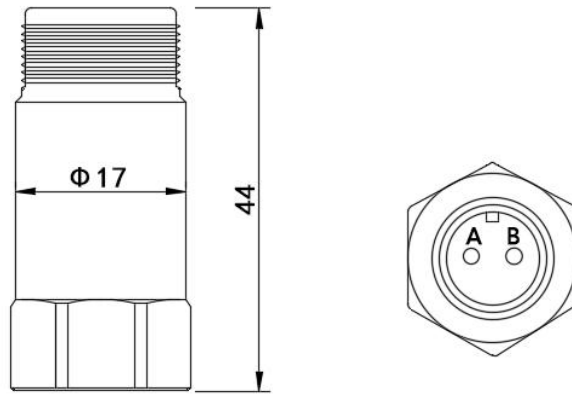
技术性能		机械参数	
灵敏度	50mV/g、100mV/g、500mV/g 等	材质	304 不锈钢
工作频响	0.5Hz~15KHz	压电材料	PZT-5
输出阻抗	< 100 ohm	重量	75 克
共振频率	≥30KHz	最大振动	5000g
电磁干扰	CE	外形尺寸	Φ17*Φ44 (单位 mm)
冲击保护	10000g, peak	输出形式	航空插头/整体引线
精 度	±2%	安装方式	螺纹或磁吸座
电气参数		应用环境	
供电电源	24V±10% (恒流源)	防护等级	IP67
激励电流	2~10mA	防爆等级	EX ia IIC T6Ga
偏置电压	10-14VDC	温漂	≤0.1%/°C
建立时间	0.1ms	环境温度	-40° ~+105°C
接线方式	二线制	最大传输距离	100 米

工作原理图

SE830 系列集成加速度传感器基于压电测量原理测量加速度，其输出电信号与测量加速度成正比例，SE830 系列集成加速度传感器原理框图如下：



产品尺寸图



产品图片



注意：严禁直接接入直流电源，应使用恒流源

振动传感器的两种安装方式

螺纹安装：监测设备需要打孔，

传感器的默认螺纹 M8*1.25mm，是需要和被测设备进行螺纹连接的。



磁吸座安装：吸力 30kg，传感器可以通过螺纹连接的磁吸座，

磁吸座利用强大的吸力吸附在设备上进行振动检测，这种方案方便安装与拆卸。



产品选型表

SE830-A□□-B□□-C□□-D□□-E□□-F□□

A: 测量类型	B: 灵敏度选择	C: 安装方式	D: 电缆长度	E: 电缆规格	F: 防爆要求
01: 速度量	01: 3.94mV/mm/s	01: M10*1.5 02: M8*1.25 03: M5*0.8 04: 磁吸座 05: 定制件	01: 1 米 02: 2 米 03: 3 米	01: 整体引线 02: 整体引线 (铠装) 03: 航空插头 04: 航空插头 (铠装) 0.5 自带 BNC 接头	01: 防爆型 02: 非防爆
02: 加速度量	01: 50mV/g 02: 100mV/g 03: 500mV/g				